

Разумный выбор профессионалов



SNV-6084R

2-мегапиксельная сетевая антивандальная купольная камера IR Full HD 1080p

- Макс. разрешение 2 М (1920x1080), поддержка 1080p Full HD
- 60 кадров/с при 1080p Full HD
- Простой фокус
- 3 ~ 8,5 мм (2,8x) вариофокальный объектив с сервоприводом lens
- День и ночь (ICR), расширенная функция DIS, функция предотвращения запотевания (Defog)
- WDR (100 дБ, 30 кадров/с при 2МП)
- Встроенные слоты памяти SD/SDHC/SDXC
- Многокадровая потоковая передача, IP66, IK10

SNV-6084R – это камера Samsung Techwin WiseNetIII, обладающая новейшими функциями 2-мегапиксельных камер Samsung 1080p и предлагающая изображения высокой четкости. Среди ее функций – WDR с 100 дБ, с частотой 30 кадров/с на 2 мегапикселя 1080p, встроенный инфракрасный светодиодный индикатор, благодаря которому получаются четкие изображения при освещенности в 0 лк, а вариофокальный объектив с сервоприводом упрощает управление фокусировкой. Благодаря широким функциональным возможностям и новым технологиям, которые позволяют получать изображения высочайшего качества при неблагоприятных условиях окружающей среды, камера SNV-6084R способна удовлетворить потребности рынка в профессиональном решении для обеспечения безопасности. Кроме того, камера обладает степенью защиты IP66/IK10 и может эффективно работать в трудных условиях: при тяжелых или переменчивых погодных условиях, а также в местах, где есть риск взлома или физического нападения.



Технические характеристики



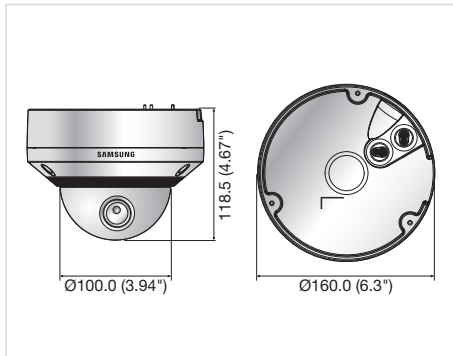
SNV-6084RN/P	
ВИДЕО	
Устройство обработки изображения	1/2.8" PS Exmor 2,38M CMOS
Общее количество пикселей	1,952(Г) x 1,116(В)
Количество эффективных пикселей	1,944(Г) x 1,104(В)
Система сканирования	Прогрессивная
Мин. освещенность	Цвет: 0,1 лк (1/30 сек, F1.2, 50IRE), 0,0017 лк (2 сек, F1.2, 50IRE), Ч/Б: 0 лк (Инфракрасный светодиодный индикатор Вкл.)
Соотношение сигнал/шум	50 дБ
Выход видеосигнала	CVBS: амплитуда видеосигнала композитного выхода, 1,0 Vp-p / 75 Ом, 704 x 480(N), 704 x 576(P), для установки с типом соединителя DIP.
ОБЪЕКТИВ	
Фокусное расстояние (коэффициент масштабирования)	3 ~ 8,5 мм (2,8x) вариофокальный объектив с сервоприводом
Макс. формат изображения	F1.2
Угловой охват поля зрения	Г: 105,5°(шир.) ~ 37,1°(теле) / В: 57,5°(шир.) ~ 21,0°(теле)
Мин. расстояние до объекта	0,5 м (1,64 фт)
Управление фокусировкой	Простая фокусировка (вариофокальный объектив с сервоприводом) / ручное, дистанционное управление по сети (ручное, простая фокусировка)
Тип объектива	Автоматическая регулировка диафрагмы, постоянный ток
Тип крепления	Встраиваемый
ПАНОРАМИРОВАНИЕ / НАКЛОН / ПОВОРОТ	
Диапазон Панорамирования / Наклона / Угла поворота	0° ~ 354° / 0° ~ 67° / 0° ~ 355°
ГОТОВНОСТЬ К РАБОТЕ	
IR LED	12 зон
Длина области обзора	15 м (49,21 фт)
Название камеры	Выкл. / Вкл. (Отображается до 45 знаков)
День/Ночь	Авто (ICR) / Цвет / Ч/Б / внешний / график
Компенсация подсветки	Выкл. / BLC
Широкий динамический диапазон	100 дБ
Увеличение контрастности	SSDR (Samsung Super Dynamic Range) (Выкл. / Вкл.)
Цифровое шумоподавление	SSNR III (2D+3D противозумовой фильтр) (Выкл. / Вкл.)
Цифровая стабилизация изображения	Выкл. / Вкл.
Defog	Выкл. / Авто / Вручную
Детектор движения	Выкл. / Вкл. (шт. 4 точки многоугольной зоны)
Зоны маскирования	Выкл. / Вкл. (32 зоны, 4 точки многоугольной зоны)
Управление усилением	Выкл. / Низкий / Средний / Высокий
Баланс белого	ATW / AWC / Вручную / В помещении / На улице
Скорость электронного затвора	Минимум / Средний / Анти-блик
Переворот/Отражение	Выкл. / Вкл.
Видеоаналитика	Обнаружение попыток несанкционированного вмешательства, виртуальная линия, вход/выход, функция отслеживания появления/исчезновения, обнаружение звука, функция распознавания лица.
Тревожный Вход/Выход	Вход 1 шт. / Выход 1 шт.
Сигналы тревоги	Детектор движения, обнаружение попыток несанкционированного вмешательства, обнаружение звука, функция распознавания лица Видеоаналитика, обрыв сети, вход сигнала тревоги
События тревоги	Загрузка файлов с помощью протокола FTP и электронной почты, уведомления по электронной почте, с помощью протокола TCP
Сеть	Локальная память (SD/SDHC/SDXC), записывающая случаи обрыва сети и аварийные события (триггеры тревоги), внешний выход
Ethernet	RJ-45 (10/100BASE-T)
Формат сжатия видео	H.264 (MPEG-4 часть 10/AVC), MJPEG
Разрешение	1920 x 1080, 1280 x 1024, 1280 x 960, 1280 x 720, 1024 x 768, 800 x 600, 800 x 450, 640 x 480, 640 x 360, 320 x 240, 320 x 180
Макс. частота кадров	H.264 : Макс. 60 кадров/с при всех разрешениях MJPEG : 1920 x 1080, 1280 x 1024, 1280 x 960, 1280 x 720, 1024 x 768 : Макс. 15 кадров/с 800 x 600, 800 x 450, 640 x 480, 640 x 360, 320 x 240, 320 x 180 : Макс. 30 кадров/с
Настройка качества видео	H.264 : уровень сжатия, управление скоростью передачи данных MJPEG: Управление качеством
Способы управления скоростью передачи бит	H.264 : CBR или VBR, MJPEG: VBR
Возможности потоковой передачи	Многопоточковая передача (до 10 профилей)
Аудио вход	На выбор (вход Mic in / вход Line in), максимальный уровень на выходе: 1 Vrms
Аудио выход	Сетевое напряжение: 2,5 В постоянного тока (4 мА), входное сопротивление: около 2 кОм
Формат сжатия звука	Линейный выход (стерео мини-разъем 3,5 мм)
Звуковая связь	G.711 u-law / G.726 на выбор, G.726 (ADPCM) 8 кГц, G.711 8 кГц
IP	G.726 : 16 кбит/с, 24 кбит/с, 32 кбит/с, 40 кбит/с
Протокол	Двустороннее аудио
Безопасность	IPv4, IPv6
Способ потоковой передачи	TCP/IP, UDP/IP, RTP(UDP), RTP(TCP), RTCP, RTSP, NTP, HTTP, HTTPS, SSL, DHCP, PPPoE, FTP, SMTP, ICMP, IGMP
Макс. количество пользователей	SNMPv1/v2c/v3(MIB-2), ARP, DNS, DDNS, QoS, PIM-SM, UPnP, Bonjour
Гнездо карты памяти	HTTP(S) аутентификация логина, дайджест-аутентификация логина
Интерфейс программирования приложений	Фильтрация IP-адресов, Журнал доступа пользователей, аутентификация 802.1x
Язык веб-страницы	Одноадресный/многоадресный
Веб-обозреватель	Micro SD/SDHC/SDXC
ПО для центрального управления	На карту памяти SDXC/SDHC/SD могут загружаться изображения движения
УСЛОВИЯ	ONVIF профиль S, HTTP API версия 2.0, S/NMP 1.2
Рабочая температура/влажность	Английский, французский, немецкий, испанский, итальянский, китайский, корейский, русский, японский, шведский, датский, португальский, турецкий, польский, чешский, румынский, сербский, голландский, хорватский, венгерский, греческий, норвежский, финский
Температура хранения / Влажность	Поддерживаемая ОС : Windows XP / VISTA / 7 / 8, MAC OS X 10.7
Защита от пыли и влаги	Поддерживаемый браузер : Microsoft Internet Explorer (Вер. 10, 9, 8, 7), Mozilla Firefox (Вер. 19, 18, 17, 16, 15, 14, 13, 12, 11, 10, 9), Google Chrome (Вер. 25, 24, 23, 22, 21, 20, 19, 18, 17, 16, 15), Apple Safari (Вер. 6.0.2(Только Mac OS X 10.8, 10.7), 5.1.7) * Mac OS только X
Защита от пыли и влаги	SmartViewer 4.0
Антивандалная защита	
ЭЛЕКТРОПИТАНИЕ	
Входное напряжение/сила тока	24 В переменного тока : -40°C ~ +55°C (-40°F ~ +131°F) / Менее 90% относительной влажности
Потребляемая мощность	12 В постоянного тока, питание по Ethernet : -10°C ~ +55°C (+14°F ~ +131°F) / Менее 90% относительной влажности
ФИЗИЧЕСКИЕ ХАРАКТЕРИСТИКИ	-30°C ~ +60°C (-22°F ~ +140°F) / Менее 90% относительной влажности
Цвет/материал	Класс IP66
Размеры (Ш x В)	IK10
Вес	960 г (2,12 фт)
	12 В постоянного тока, 24 В переменного тока, PoE (стандарт IEEE802.3af)
	Макс. 9,5 Вт (Нагреватель Выкл.), макс. 13,5 Вт (24 В переменного тока – нагреватель Вкл.)

* Данные, записанные на карту памяти SD, могут потеряться или повредиться при отключении питания, механическом ударе, удалении карты памяти и других действиях. Потеря или повреждение данных может также произойти по истечении срока эксплуатации карты памяти, который зависит от условий эксплуатации. На повреждение (в том числе пассивное) гарантия не предоставляется.

Конструкция и технические характеристики могут быть изменены без уведомления.

Размеры

Единицы измерения: мм (дюймы)



Вспомогательные принадлежности (дополнительно)



Экологическая метка отражает стремление Samsung Techwin создавать экологически чистые продукты и указывает на то, что продукт соответствует требованиям директивы ЕС RoHS.

ПРОДАВЕЦ

SAMSUNG TECHWIN CO., LTD. 701, Sampyeong-dong, Bundang-gu, Seongnam-si, Gyeonggi-do Korea 463-400
Tel : +82-70-7147-8741~8749, 8752~8760 Fax : +82-31-8018-3745 www.samsungsecurity.com www.samsungcctv.com

SAMSUNG TECHWIN AMERICA INC.
100 Challenger Rd, Suite 700 Ridgely Park, NJ 07660
Toll Free : +1-877-213-1222 Direct : +1-201-325-6920
Fax : +1-201-373-0124

SAMSUNG TECHWIN EUROPE LTD.
2st floor No5, The Height, Brookland, Weybridge, Surrey, U.K.
KT13 0NY
Tel : +44-1932-82-6700 Fax : +44 1932 82 6701

SHANGHAI SAMSUNG TECHWIN CO., LTD.
32F, Bk B, International Business Center,
No. 391 Guiping Rd., Shanghai, China, 200233
Tel : +86-21-5427-1155 Fax : +86-21-5423-5122



SAMSUNG TECHWIN